

# Panelindikator PB2471

## 2 kanaler



www.wallox.se



### EGENSKAPER:

- Dubbla 4-siffriga displayer
- Dubbla 101-segments LED Bargraf display
- Programmerbar skalering
- SIM (ingångsmoduler) tillgängliga för olika ingångstyper och applikationer
- Optioner: Analoga isolerade utgångar, Reläutgångar samt kommunikationsport RS485
- Spänningsmatning 85V-265VAC eller 18-36VDC
- Stödjer volymbereäkningar i icke linjära tankar(option). Automatisk volym/nivå beräkning samt generering av larmpunkter

### SPECIFIKATIONER

Mått (mm) 48 (B) x144 (H) x121.5 (D) DIN 3/16

Modell PB-2471

Spänningsmatning 85 - 265V AC eller 18 - 36V DC

Matning för extern givare DC24V, 50mA

Display 2 st 4-siffriga displayer  
2 st 101-segments bargraf  
4 LED för status indikering / kanal  
Skalområde: -1999 ~ +9999  
Utanför mätområde: "1" or "-1"

0-20mA, 4-20mA, 0-5V, 0-10V, 0-20V, 0-200V, m.fl.

Ingångssignal Noggrannhet: 0.1%FS eller ±1 siffror  
ADC Upplösning: 4-1/2 decimal  
2 uppdateringar/sekund/kanal

Reläutgångar 4 relä (upp till 8 relä)  
3A/250V AC eller 5A/30V DC  
(N.C. / N.O. valbart via byglar)

Analoga utgångar 4-20mA, 0-20mA, 2-10V och 0-10V (optioner)

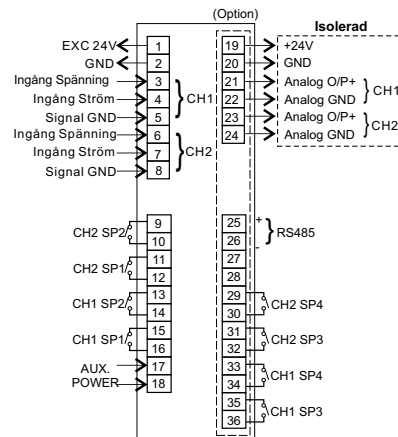
Strömförbrukning Mindre än 12VA

Kommunikationsport Rs485 (option) Modbus

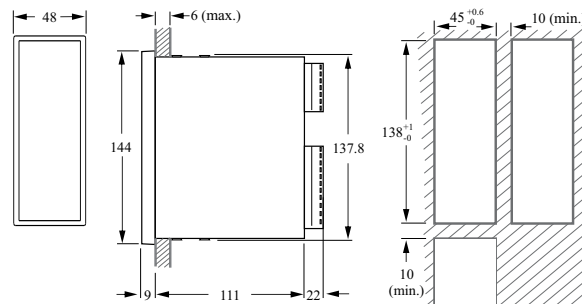
Temperatur drift 0 - 50°C

Temperatur lagring 0 - 70°C

### Anslutningar:



### Mått/ Håltagning



### Beräkning av volym och nivå i icke linjära tankar/behållare (option)

PM/PB Serien kan erhållas med beräkningsfunktion för icke linjära tankar/behållare.

Genom att definiera mått enligt nedan beräknas volymen i behållaren. Därefter skapas en 20 punkters tabell som definierar nivåer och volym.

Punkterna kan därefter föras in i displayen och användas för nivåvisning / larmgränser.

