



## Nivåvakt Typ SSP Ex

- Monteras genom 1" hål
- Kompakt format
- Robust konstruktion. Skyddsklass IP 68
- Utvecklad för att tåla mycket tuffa miljörer
- Temperaturområde 0-60 C
- Certifikat INERIS 03ATEX0149

### Funktion

En stålkula i en vagga påverkar den inbyggda mikrobrytaren. Nivåvakten monteras från ovan eller i sidan med hjälp vår packbox.

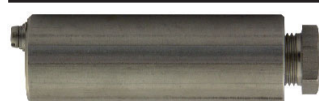
### Användningsområde

Nivåvakt SSP Ex är avsedd för Ex mijö zon 1 och zon 2. SSP Ex hanterar de flesta media såsom vatten, diesel, brännolja och andra vätskor. Är användbar för mycket aggressiva miljöer och vätskor, exempelvis lut och de flesta syror.

### TEKNISKA DATA

#### SSP/NL/1/K.....Variant 0 Ex I M2 / II 2 G Ex ia IIB T6

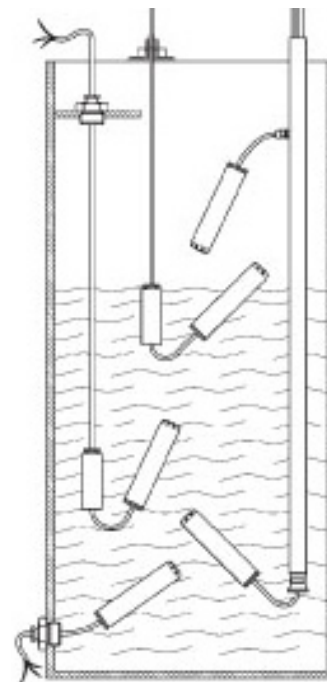
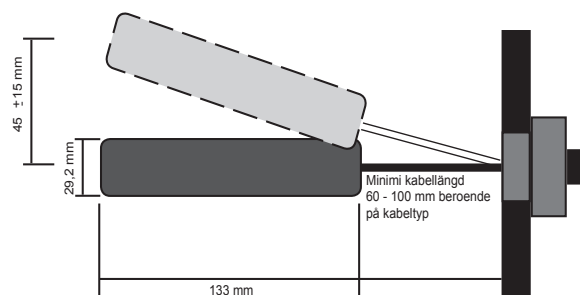
Flytkropp	Svetsad polypropylen, IP68
Kontakt	Mikrobrytare, 24V - 230V AC/DC, 1A
Max tryck	1 Bar (10M Vatten) vid 20C
Kabel standard	PVC kabel för vatten, diesel och olika oljor Viskositet $\geq 0.82 \text{ g/cm}^3$ . +8 - +60C
Kabel alternativ 1	F-kabel för vatten och andra vätskor Viskositet $\geq 0.82 \text{ g/cm}^3$ . 0 - +60C
Kabel alternativ 2	Silicon kabel för vatten och andra vätskor Viskositet $\geq 0.82 \text{ g/cm}^3$ . 0 - +60C
Kabel alternativ 3	CM kabel för vatten, lut och de flesta syror Viskositet $\geq 1 \text{ g/cm}^3$ . 0 - +60C



Motvikt



Packbox R 1"



Montageexempel

Beskrivning	Beställningsnr.	Lager
SSP Ex - 1/K - 3, med 3m PVC kabel	300.800.306	Beställningsvara
SSP Ex - 1/K - 10, med 15m PVC kabel	300.800.307	Beställningsvara
Motvikt SSP Ex - Syrafast stål	300.200.010	Beställningsvara
Packbox SSP Ex - R1" / Syrafast stål	300.200.030	Beställningsvara

