



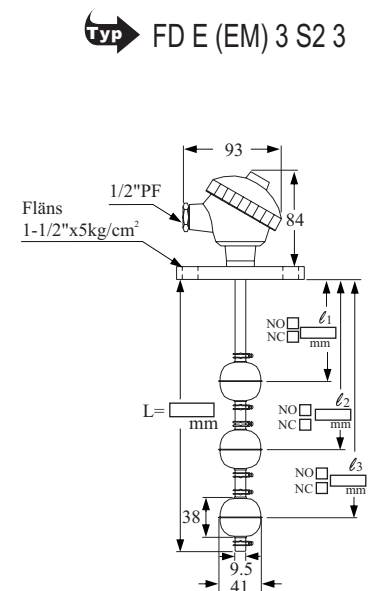
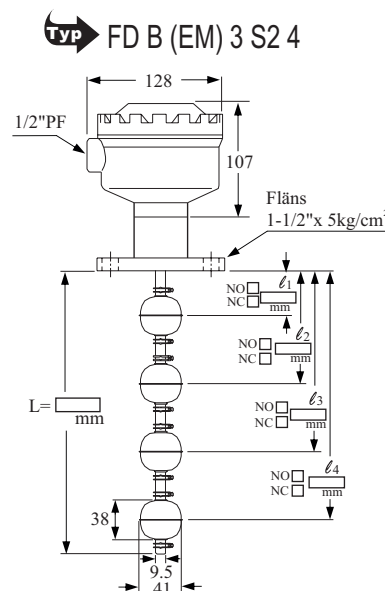
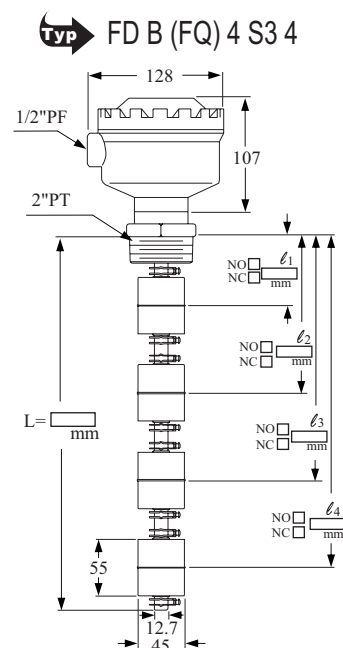
- Kundanpassade lösningar
- Robust konstruktion, skyddsklass IP 65
- 4 flottörer kan monteras på samma dykrör
- Utvecklad för att tåla mycket tuffa mijöer
- Tål Temperaturer upp till 200°C
- För alla typer av vätskor
- ATEX
- Godkännande:



Teknisk information

Material dykrör och låsring	Rostfritt stål, PP, PVDF eller PVC
Material kopplingshus	Rostfritt stål, Aluminium, PP eller plast
Material flottör	Rostfritt stål, PP, NBR, och PVDF
Omgivningstryck	Upp till 40 Bar beroende på modell och material
Omgivningstemperatur	Upp till 200°C
Skyddsklass	IP65
Kontaktutgång	Tungelement 220VAC/ 500VDC, 3A, växlande, NO eller NC
Montering	Vertikalt montage

Exempel



Kontakta Wallox för alla tillgängliga utförande