

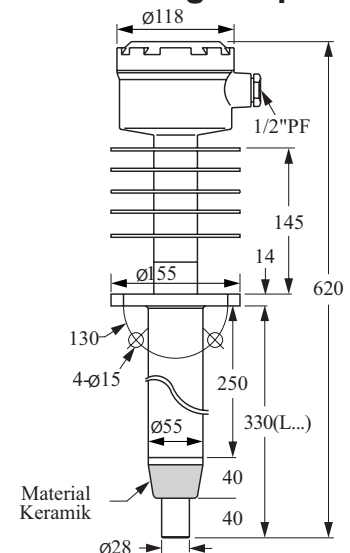


- Integrerade testfunktioner
- Tål höga temperaturer
- Enkel kalibrering
- ATEX
- Relä eller transistorutgång
- Felsäkert läge
- Justering av känslighet och fördröjning
- Fläns eller skruvmontage
- Kundenspecifika lösningar

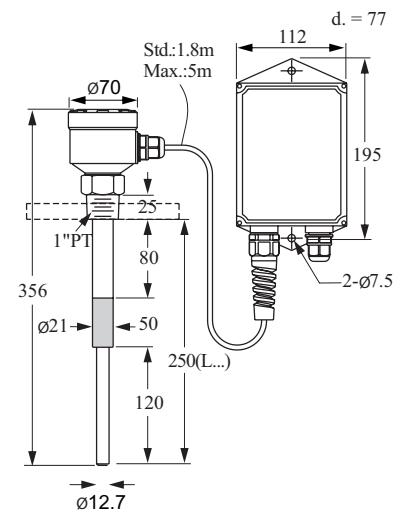
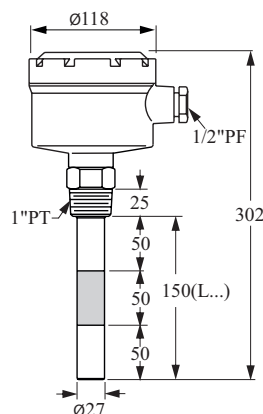
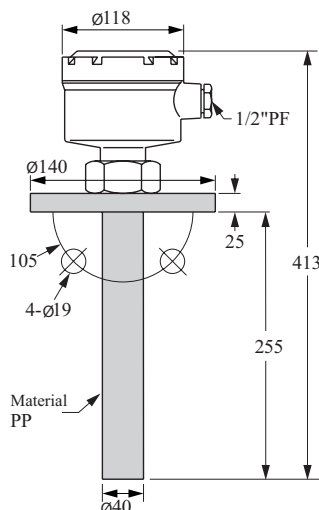
## Teknisk information

<b>Material kopplingshus</b>	Aluminium
<b>Material mätkropp</b>	Rostfritt stål, PP, PTFE eller UPE
<b>Tryckområde</b>	Max 25kg/cm <sup>2</sup>
<b>Temperaturområde</b>	-20-800°C
<b>Omgivningstemperatur</b>	-20- 60°C
<b>Känslighet</b>	10pf, 20pf eller 40pf
<b>Drivspänning</b>	230 VAC eller 16-24VDC
<b>Utgång</b>	Relä 230VAC/ 24VDC eller 24 VDC NPN
<b>Fördröjning</b>	Justerbar 0-6 sekunder
<b>Mekanisk anslutning</b>	Fläns eller inskruvning
<b>Skyddsklass</b>	IP65
<b>Atex</b>	Ex ia IIC T3-T6

## Modell för hög temperatur



## Exempel



Kontakta Wallox för alla tillgängliga utförande

