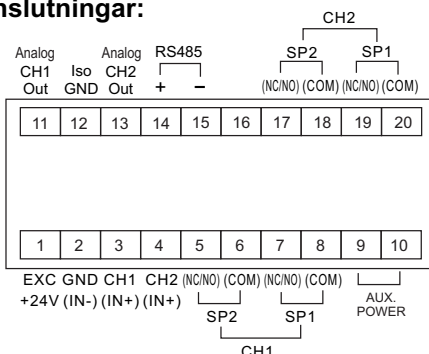


Panel Indikator PM-2430

2 kanaler

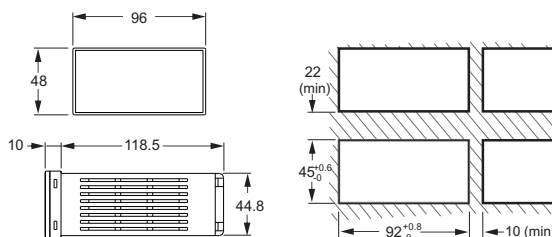


Anslutningar:



- Dubbla ingångar
- Dubbla displayer
- Programmerbar skalering
- SIM (ingångsmoduler) tillgängliga för olika ingångstyper och applikationer
- Optioner: Analog utgångar, Rs485 och upp till 6 reläutgångar
- Matningsspänning 85V - 265VAC eller 18 - 36VDC
- Stödjer volymeräkning av icke linjära tankar/behållare (option)
- Skyddsklass front IP54

Mått/Håltagning

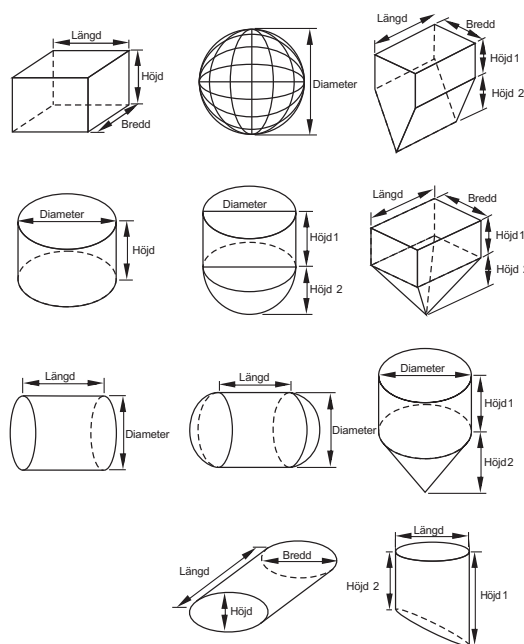


Beräkning av volym i icke linjära tankar/behållare (option)

PM/PB Serien kan erhållas med beräkningsfunktion för icke linjära tankar/behållare.

Genom att definiera mått enligt nedan beräknas volymen i behållaren. Därefter skapas en 20 punkters tabell som definierar nivåer och volym.

Punkterna kan därefter föras in i displayen och användas för nivåvisning / larmgränser.



SPECIFIKATIONER

Dimensioner (mm) **96 (B) x48 (H) x128.5 (D) DIN 1/8**

Modell **PM-2430**

Spänningsmatning 85 - 265V AC eller 18 - 36V DC

Matning för givare DC24V, 50mA

Display
Kanal 1: 4 siffror, 9,2 mm röda siffror
Kanal 2: 4 siffror, 9,2 mm gröna siffror
4 LED som indikerar status på relä
Skalområde: -1999 ~ +9999
Utanför mätområde: "1" eller "-1"

Ingångssignal
Noggrannhet: 0.1%FS eller ±1 siffra
ADC Upplösning: 4-1/2 decimal
2 läsningar/sekund/kanal

Reläutgångar
4 relä
3A/250V AC eller 5A/30V DC
(N.C. / N.O. valbar via bygel)

Analoga utgångar 4-20mA, 0-20mA, 2-10V och 0-10V (option)

Strömförbrukning mindre än 7VA

Kommunikationsport Rs485 (option) Modbus

Temperatur drift 0-50°C

Temperatur lagring 0-70°C